

## Behandlungsstand DURAPID

- Standbreite ca. 90 cm, 60° schräg gestellt
- Platzteiler
- Montiert an Quadratrohrpfosten 2,25 m lang
- Verstellbare oberes Kopfrohr (Höhe und Abstand)
- Verdeckte Laufschiene mit arretier- und klappbaren Schiebebügeln
- Befestigung der Laufschiene an anschraubbaren Quadratrohrpfosten
- Feuerverzinkte Ausführung
- Ohne Befestigungsmaterial
- Lieferung als Bausatz

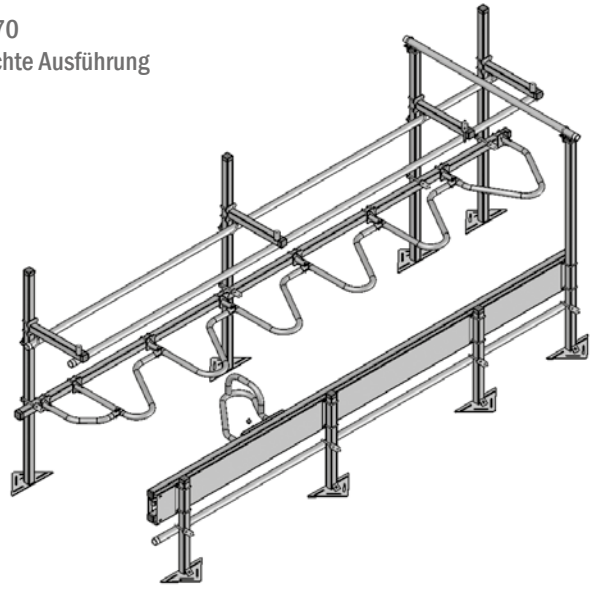
### Grundelement für 5 Kuhplätze einseitig

- Systemlänge ca. 6,00 m
- Systembreite ca. 1,85 m
- 1 Pfosten dient zur Aufnahme des Ausgangstores
- An diesen Pfosten ist ein zusätzliches Schutzrohr montiert.
- ohne Ausgangstor

### Verlängerungselement

- montiert an einem Quadratpfosten 2,25 m lang
- incl. 1 Stück aufschraubbaren Quadratrohrpfosten
- ohne Befestigungsmaterial

4370  
Rechte Ausführung



### Grundelement

Ausführung	Art.-Nr.	
rechts	4370	
links	4371	



Behandlungsstraße für 8 Kuhplätze  
Ausführung rechts

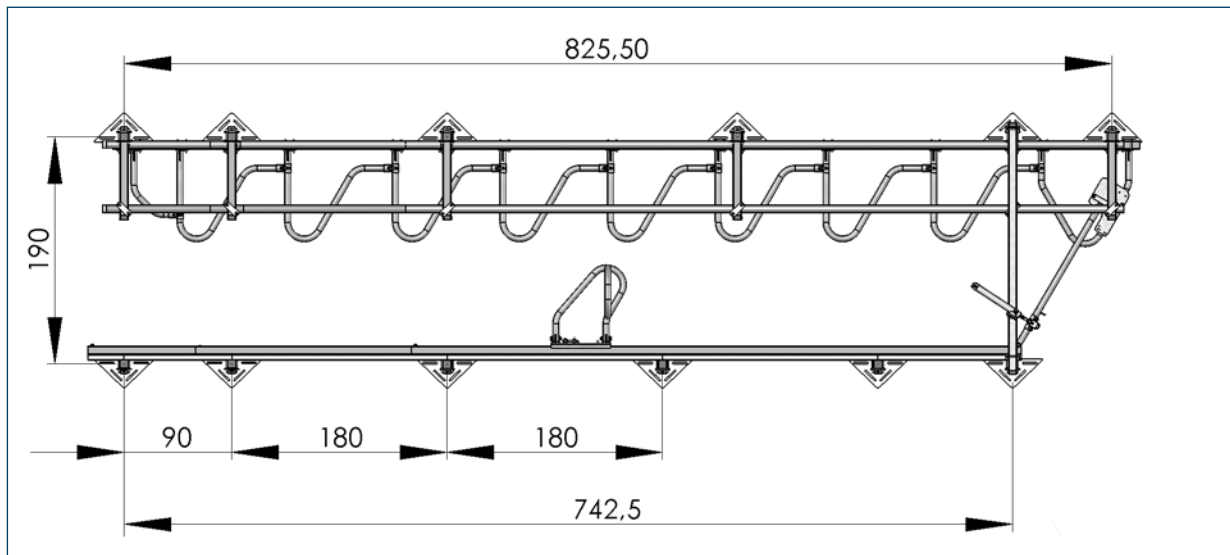


4374

4372

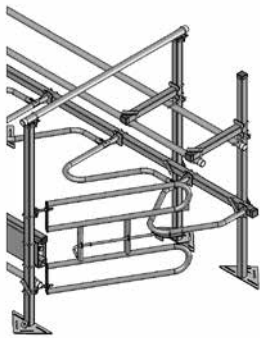
### Verlängerungselement

Kuhplätze	Elementlänge	Ausführung	Art.-Nr.	
1	0,90 m	rechts	4372	
1	0,90 m	links	4373	
2	1,80 m	rechts	4374	
2	1,80 m	links	4375	

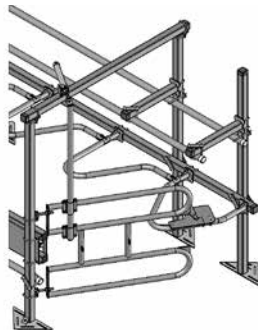


**Behandlungsstraße für 8 Kuhplätze - Ausführung rechts**  
 jeder weitere Kuhplatz + 900 mm

**Zubehör**



4376



4377



4390

Bezeichnung	ME	Art.-Nr.	
Ausgangstor manuell mit Toraufhängung und Schubriegelverschluss	Bausatz	4376	
Ausgangstor pneumatisch mit Verriegelung, Verstellzylinder und Steuerventil. Druckluft und 24 Volt Seuerspannung bauseits erforderlich.	Bausatz	4377	
Spaltenbodenbefestigung V2A	Stück	4524	
Verankerungsdübel 12 x 115 mm, feuerverzinkt	Stück	4527	
Ausgangstür für Behandlungsstraße 2 Türen ca. 1,40 m breit in geschlossener Ausführung mit Duralenfüllung, Schubriegelverschluss, einschl. Türaufhängung und Quadratrohrpfosten zur Aufnahme des Türanschlags, ohne Bodenbefestigung	Bausatz	4390	