

Sicherheit-Selbstfang-Fressgitter SF 86

für Jungvieh

- Gitter 86 cm hoch
- Streben 1"
- Schaltwelle ½"
- Einschraubbare Verstellstrebe zur Anpassung der Halsweite von 13 - 19 cm
- Gummipuffer-Dämpfung an der Kippstrebe
- Spezielle Krippstrebenaufhängung für mehr Bewegungsfreiheit
- Problemlose Befreiung von ausgerutschten Tieren
- Geschweißte Elemente
- Mittelstütze erforderlich ab 4,00 m Gitterlänge



- 1 Ober- und Unterrohr 1½"
- 2 Geräuscharm durch Gleitführungen aus hochwertigem Kunststoff
- 3 Kopföffnung ca. 29 cm breit

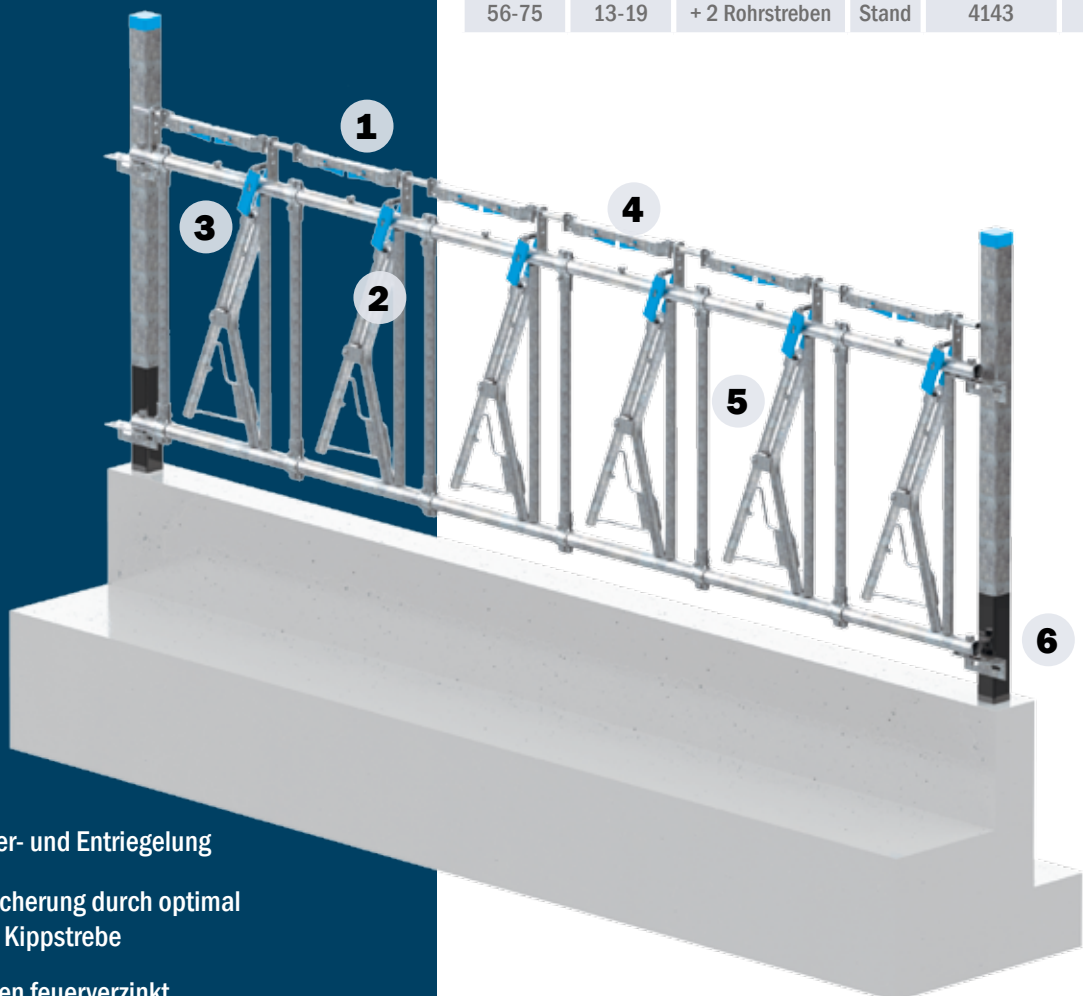
Standbreite cm	Halsweite cm	Rohrdreieck mit Kippstrebe	ME	Art.-Nr.
----------------	--------------	----------------------------	----	----------

Bausatz - zur bauseitigen Montage

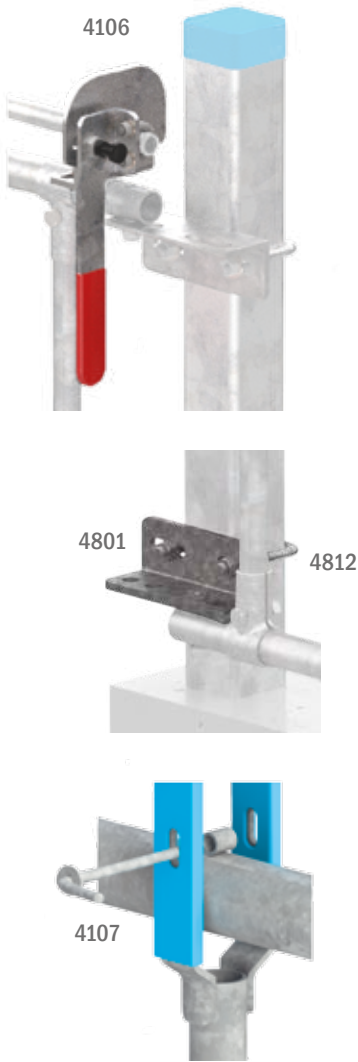
44-55	13-19	+ 1 Rohrstrebe	Stand	4140
56-75	13-19	+ 2 Rohrstreben	Stand	4141

Werkseitig montiert

44-55	13-19	+ 1 Rohrstrebe	Stand	4142
56-75	13-19	+ 2 Rohrstreben	Stand	4143



- 4 Einzelplatz Ver- und Entriegelung
- 5 Ohrmarkensicherung durch optimal angeordnete Kippstrebe
- 6 Alle Schrauben feuerverzinkt



Bezeichnung	ME	Art.-Nr.	
Öffnungshebel bis ca. 30 m Gitterlänge	Stück	4139	
Einzelfixierung für Kippstrebe Handstecker und Halterung	Stück	4107	
Schwenkbeschlag 1 Schnellverschlussstecken, 1 Steckachse	Stück	4037	
Mittelstütze zum Aufdübeln	für schräggestellte Fressgitter 1½"	Stück	4162
	für vorgehängte Fressgitter 1½"	Stück	4163
Personendurchschlupf im Leiterraum eingeschweißt	Stück	4711	
Einfachaufnahme für schräggestellte Fressgitter 1½"	Satz	4753	
Doppelhänge zum Anschrauben	L = 160 mm	Satz	4801
	L = 210 mm	Satz	4802
Einfachhänge zum Anschrauben	L = 130 mm	Satz	4714
Bügelschrauben für Vierkantpfosten	70 x 70	Satz	4812
	90 x 90	Satz	4839
	12 x 80	Satz	4813
Sechskant- Holzschrauben	12 x 80 incl. Kunststoffdübel	Satz	4814
Vierkantpfosten 70 x 70 x 4, 1,90 m lang feuerverzinkt + Epoxidharz, zum Einbetonieren	Stück	4770	
Fressgitterdurchschlupf 2 Schlupfbügel mit Befestigungsmaterial	Stück	4642	

