

Liegeboxen-Trennbügel EUROPA-S

für Jungvieh

- 2" starke Qualitätsrohre DIN 2440
- Freihängende Ausführung
- Verstellbar in Höhe und Breite
- Spezial Schraubbefestigung mit stabiler Befestigungsplatte und Bügelschrauben



Länge	ME	Art.-Nr.	
1,60 m	Stück	4435	
1,80 m	Stück	4430	

Zubehör



4533/4563



4543



4544



4584

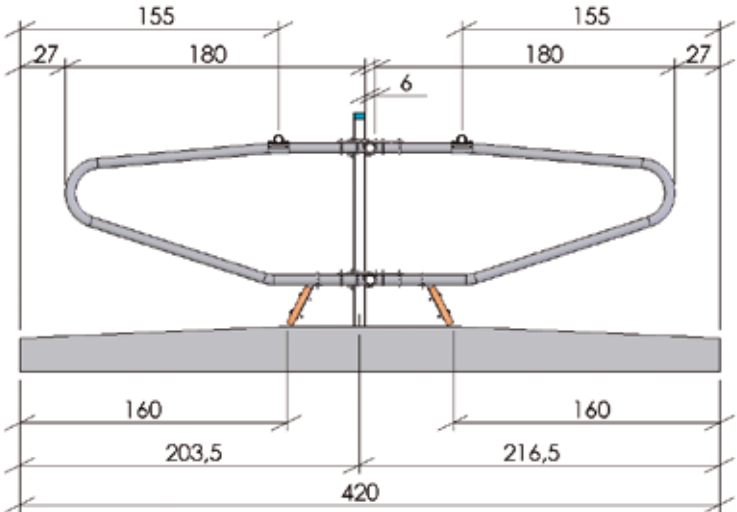
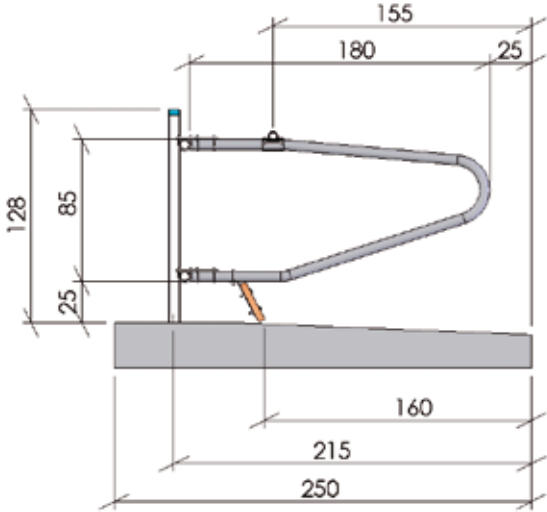
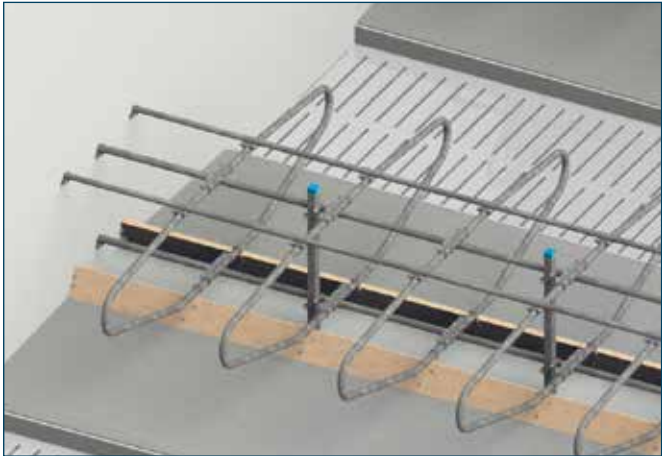
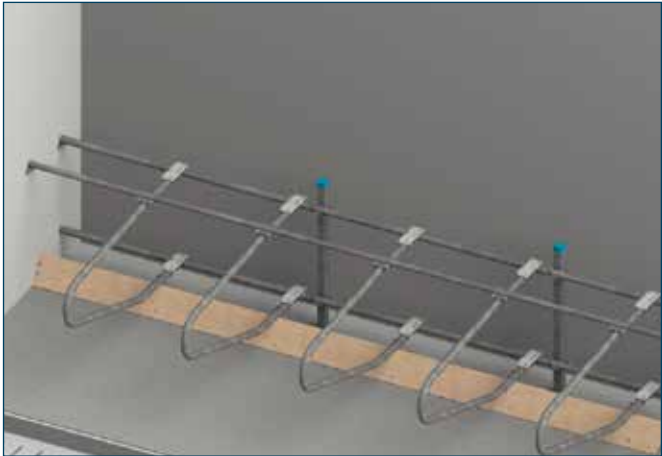
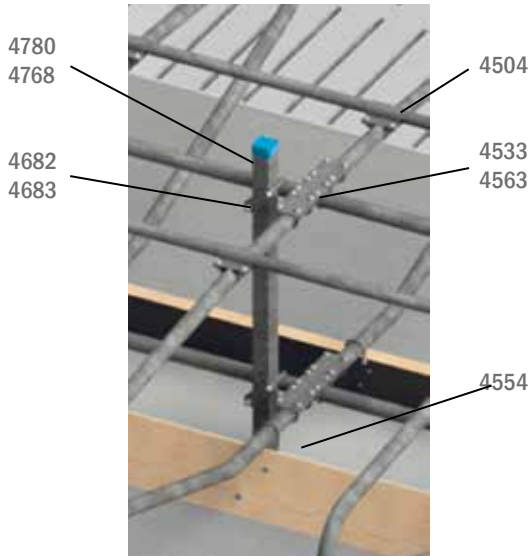
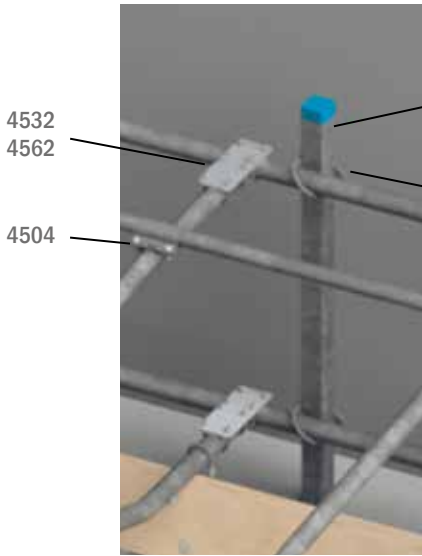


4585



4613
4614

Bezeichnung		ME	Art.-Nr.	
Befestigungsplatte für Tragrohr incl. aller Bügelschrauben	1½"	Einzel	Stück	4532
		Doppel	Satz	4533
	2"	Einzel	Satz	4562
		Doppel	Satz	4563
Kreuzschellen 2" - 1½"		Stück	4504	
Rohr incl. Verbindung	1½"	6 m	4575	
	2"	6 m	4576	
Wandhalter für Rohr/Bugbrett incl. Befestigungen	1½"	Holz	Stück	4543
		Beton	Stück	4544
	2"	Holz	Stück	4568
		Beton	Stück	4569
	Bugbrett	Holz	Stück	4578
		Beton	Stück	4579
verstellbar 1½"	Holz	Stück	4584	
Beton	Stück	4585		
Rohrschelle am Holzpfosten kpl. mit Skt.-Holzschrauben	1½"	Stück	4613	
	2"	Stück	4614	
Bugbretthalter kpl. mit Befestigungen zum Anschrauben am Trennbügel	Hochbox	Stück	4554	
	Tiefbox	Stück	4561	
Vierkantpfosten feuerverzinkt 70 x 70 x 4 zum Einbetonieren	1,50 m	Stück	4780	
	1,50 m+ Epoxid	Stück	4768	
	1,90 m	Stück	4781	
	1,90 m+ Epoxid	Stück	4770	
Diagonalbügelschrauben zum Befestigen der Rohre am Vierkantpfosten 70 x 70	1½"	Satz	4682	
	2"	Satz	4683	



Liegeboxen-Trennbügel EUROPA-S

für Kälber und kleines Jungvieh

- 1½“ starke Qualitätsrohre nach DIN 2440
- Freihängende Ausführung
- Verstellbar in Höhe und Breite
- Spezial Schraubbefestigung mit stabiler Befestigungsplatte und Bügelschrauben



Länge	ME	Art.-Nr.	
1,40 m	Stück	4509	



4613
4614

Zubehör

Bezeichnung		ME	Art.-Nr.	
Befestigungsplatte für Tragrohr incl. aller Bügelschrauben	1½“ Einzel	Stück	4525	
	1½“ Doppel	Satz	4526	
Kreuzschellen 1½“-1½“		Stück	4506	
Rohr 1½“ incl. Verbindung		6 m	4575	
Wandhalter kpl. für Rohr/Bugbrett mit Befestigungen	1½“	Holz	Stück	4543
		Beton	Stück	4544
	2“	Holz	Stück	4568
		Beton	Stück	4569
	Bugbrett	Holz	Stück	4578
		Beton	Stück	4579
	verstellbar 1½“	Holz	Stück	4584
		Beton	Stück	4585
Rohrschelle am Holzpfosten kpl. mit Skt-Holzschrauben	1½“	Stück	4613	
	2“	Stück	4614	
Bugbretthalter zum Anschrauben am Trennbügel, kpl. mit Befestigung	Hochbox	Stück	4554	
	Tiefbox	Stück	4561	
Vierkantpfosten feuerverzinkt, 70 x 70 x 4 zum Einbetonieren	1,50 m	Stück	4780	
	1,50 m +Epoxid	Stück	4768	
Diagonalbügelsschrauben zum Befestigen der Rohre am Vierkantpfosten 70 x 70	1½“	Satz	4682	

