

*Duraumat*<sup>®</sup>



Pressschnecken-Separatoren

[www.duraumat.de](http://www.duraumat.de)



Am Standort Reinfeld wird seit über 40 Jahren Stalltechnik entwickelt und hergestellt. Die Duräumat-Geschichte reicht mit ihren Anfängen und der Entwicklung des Dungräumautomaten sogar bis zum Anfang der 1950er Jahre zurück.

Heute ist die Duräumat Stalltechnik GmbH ein modernes mittelständisches Unternehmen mit einem breiten Produktprogramm im Bereich „Technik Tierhaltung“. Schwerpunkte bilden dabei eine breite Palette von Duräumat Entmistungen und Güllepumpen sowie ein umfangreiches Zubehör- und Mixerprogramm. Stalleinrichtungen und Fütterungstechnik für die Milchvieh- und Rinderhaltung sowie für die Schweinezucht und -mast runden das Leistungsspektrum ab.



Basis für den Erfolg der Marke Duräumat sind eine systematische Qualitätssicherung sowie ein nachhaltiges Innovationsmanagement. Praxisgerechte Lösungen, Tierkomfort, eine durchdachte Planung und Ausführung stehen bei uns im Vordergrund.



Der Einsatz modernster CAD-Software auf dem Weg von der Idee zum fertigen Produkt ermöglicht unserem engagierten Technik-Team eine effiziente Produktentwicklung.

Dabei haben wir die Nähe zum Landwirt und den Bezug zur Praxis nie verloren. Die Kommunikation und der regelmäßige Austausch mit unseren Kunden, den Architekten, Officialberatern, Forschungsinstituten, Lieferanten und Partnerfirmen sind für uns von größter Wichtigkeit.

Zeitgemäße Fertigungseinrichtungen, wie z.B. unser CNC-gesteuertes Säge- / Biegezentrum gewährleisten preiswerte Produkte in gleichbleibend hoher Qualität.



Ein gut sortiertes Lager und unser eingespieltes Logistik-Team ermöglichen eine hohe Lieferbereitschaft. Täglich verlassen unsere Waren das Werk Reinfeld mit unterschiedlichen Versandarten wie Express- und Paketdiensten, Speditionen-Stückgut oder auf von uns selbst gerouteten LKW's mit Entlademöglichkeit.



## Pressschnecken-Separator für Gülle, Biogas und industrielle Anwendungen

DURÄUMAT®-Pressschnecken-Separatoren werden zur kontinuierlichen und vollautomatischen Trennung von faserhaltigen Suspensionen eingesetzt.

Die zu separierende Flüssigkeit wird in der Standardanwendung von unten in das Einlaufgehäuse des Separators gepumpt und durch die horizontal angeordnete Pressschnecke in das Sieb befördert. Die Sieboberfläche wird durch den kleinen Toleranzabstand zur Schnecke kontinuierlich gereinigt.

Im Siebkorb wird der faserige Feststoff von der Flüssigkeit getrennt. Die flüssige Phase läuft durch das Sieb ab. Im letzten Teil des Siebes befindet sich die Presszone, in der ein sich permanent erneuernder Feststoffstopfen entsteht und die letzte Restflüssigkeit aus dem Feststoff gepresst wird.

Die separierte Flüssigkeit fließt durch den unten am Gehäuse angebrachten Ablauf.

Der Feststoffstopfen wird kontinuierlich durch den Auslass des Separators gedrückt. Ein über Gegengewichte einstellbarer Gegendruck regelt den gewünschten Trockensubstanzgehalt des Feststoffes. Es kann ein Trockensubstanzgehalt von bis zu 37% erreicht werden.

Ihren Einsatz finden DURÄUMAT®-Separatoren in landwirtschaftlichen Anwendungen, Biogas und industriellen Anwendungen.

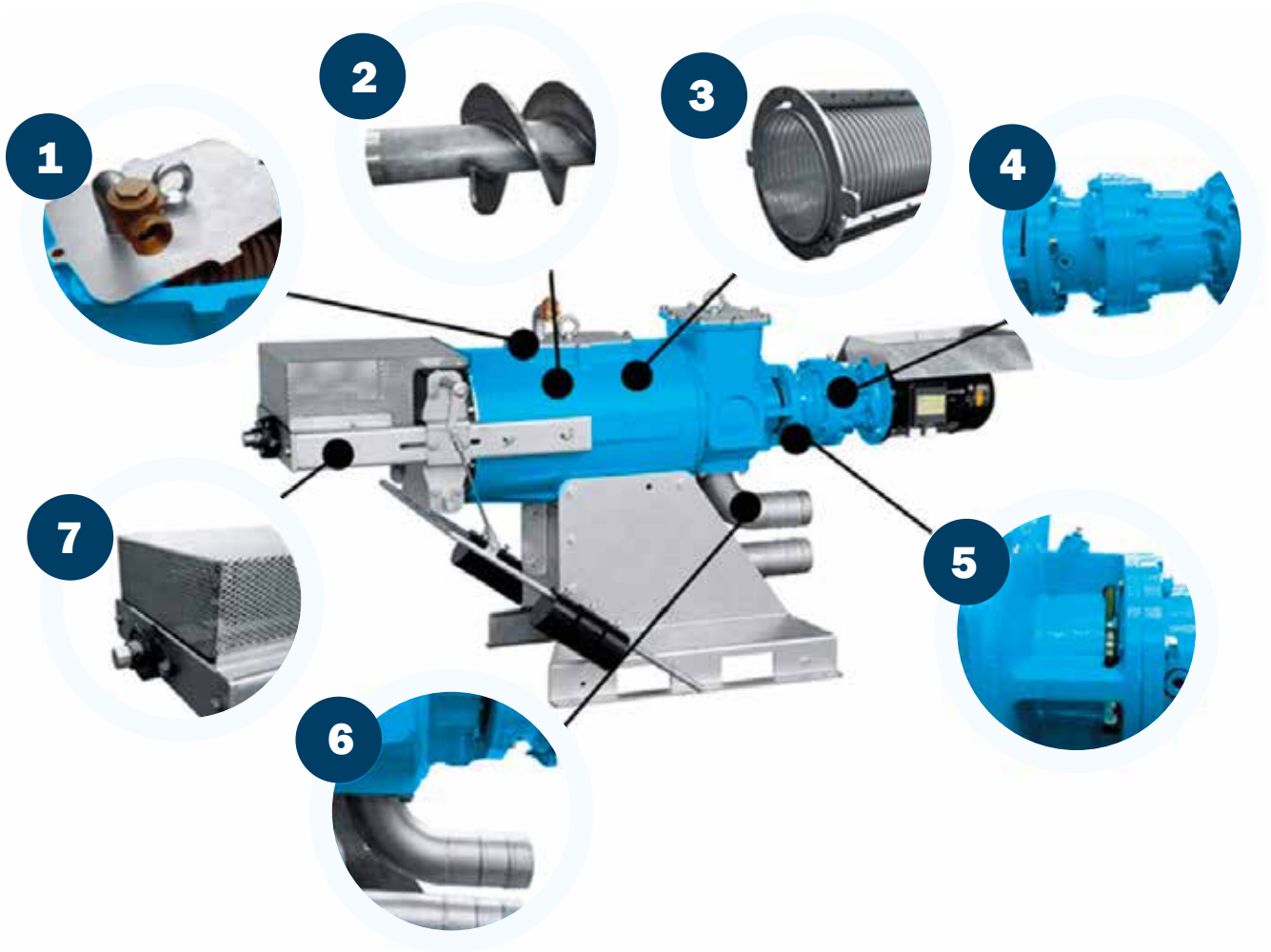
### Technische Eigenschaften

- **Antriebsleistungen**  
von 3,0 - 11 kW
- **Siebkorbgrößen**  
0,25 - 1,0 mm Spaltweite
- **Durchsatzleistung**  
ca. 5 - 72 m<sup>3</sup>/h

### Vorteile

- Volumenreduzierung
- Nährstoffreduzierung
- Fest-Flüssig-Trennung
- Erzeugung von Einstreumaterial für Rinderställe
- Trockensubstanzgehalt von bis zu 37% möglich
- Hohe Durchsatzleistung bei hohem TS-Gehalt
- Geringer Energieverbrauch
- Kontinuierlicher Feststoffaustrag

# Pressschnecken-Separatoren



**1 Reinigungs- und Kontrollöffnung**  
Für einfache und schnelle Kontrolle des Siebes

**2 Hochverschleißfeste  
Edelstahl-Pressschnecke**  
Mit Verschleisschutz - Aufpanzerung für hohe  
Standzeiten.

**3 Presssieb aus Edelstahl**  
Mit geometrisch präziser Struktur für längere  
Standzeiten.

**4 Antriebseinheit mit Planetengetriebe**  
Für geringeren Energieverbrauch, längere Standzeiten  
und größere Kraftübertragung.

**5 Dichtungssystem mit Kontrolleinheit**  
Hochwertige Wellenabdichtung durch Dichtringe und  
Fettfüllung Kontrollöffnung zur frühzeitigen Leckage  
Erkennung.

**6 Zulaufleitung von unten**  
Gewährleistet einen sicheren Betrieb.

**7 Doppelt gelagerte Pressschnecke**  
Für eine perfekte Schneckenführung im Presssieb  
Verschleiß am Sieb und Schnecke werden deutlich  
reduziert und Standzeiten werden erhöht.



## Pressschnecken-Separatoren für Gülle, Biogas und industrielle Anwendungen

- Kompakte Konstruktion
- Gehäuse aus Grauguss, mit hochwertiger Pulverbeschichtung
- Zulauf der zu separierenden Flüssigkeit von unten
- Feststoffauslass aus Edelstahl, über Gegengewichte einstellbar
- Getriebemotor mit hochwertigem Planetengetriebe
- Pressschnecke aus behandeltem rostfreien Stahl
- Pressschnecke mit Verschleisschutz durch Widia-Aufpanzerung
- Standardsieb aus rostfreiem Stahl AISI 316
- Siebgrößen mit 0,25-0,50-0,75-1,0 mm Spaltweite
- Dichtungssystem mit Kontrolleinheit



### Bis zu 30 % Trockensubstanz mit einfach gelagerter Pressschnecke

Modell	Durchsatz* m <sup>3</sup> /h	U/ min	Antrieb KW	Siebgröße mm	Art.-Nr.
DU 260 Mini	4,5 - 6	30	3	0,25	9800-260-25
	5 - 8			0,50	9800-260-50
	5 - 12			0,75	9800-260-75
	6 - 18			1,00	9800-260-100
DU 260 Basis	4 - 20	33	4	0,25	9801-260-25
	8 - 25			0,50	9801-260-50
	10 - 38			0,75	9801-260-75
	14 - 50			1,00	9801-260-100

### Bis zu 30 % Trockensubstanz mit doppelt gelagerter Pressschnecke

Modell	Durchsatz* m <sup>3</sup> /h	U/ min	Antrieb KW	Siebgröße mm	Art.-Nr.
DU 260 Profi	4 - 20	33	4	0,25	9802-260-25
	8 - 25			0,50	9802-260-50
	10 - 38			0,75	9802-260-75
	14 - 50			1,00	9802-260-100
DU 300 Profi	6 - 29	33	5,5	0,25	9805-260-25
	12 - 37			0,50	9805-260-50
	15 - 56			0,75	9805-260-75
	19 - 72			1,00	9805-260-100

### Bis zu 35 % Trockensubstanz für Trockenmasse, mit doppelt gelagerter Pressschnecke

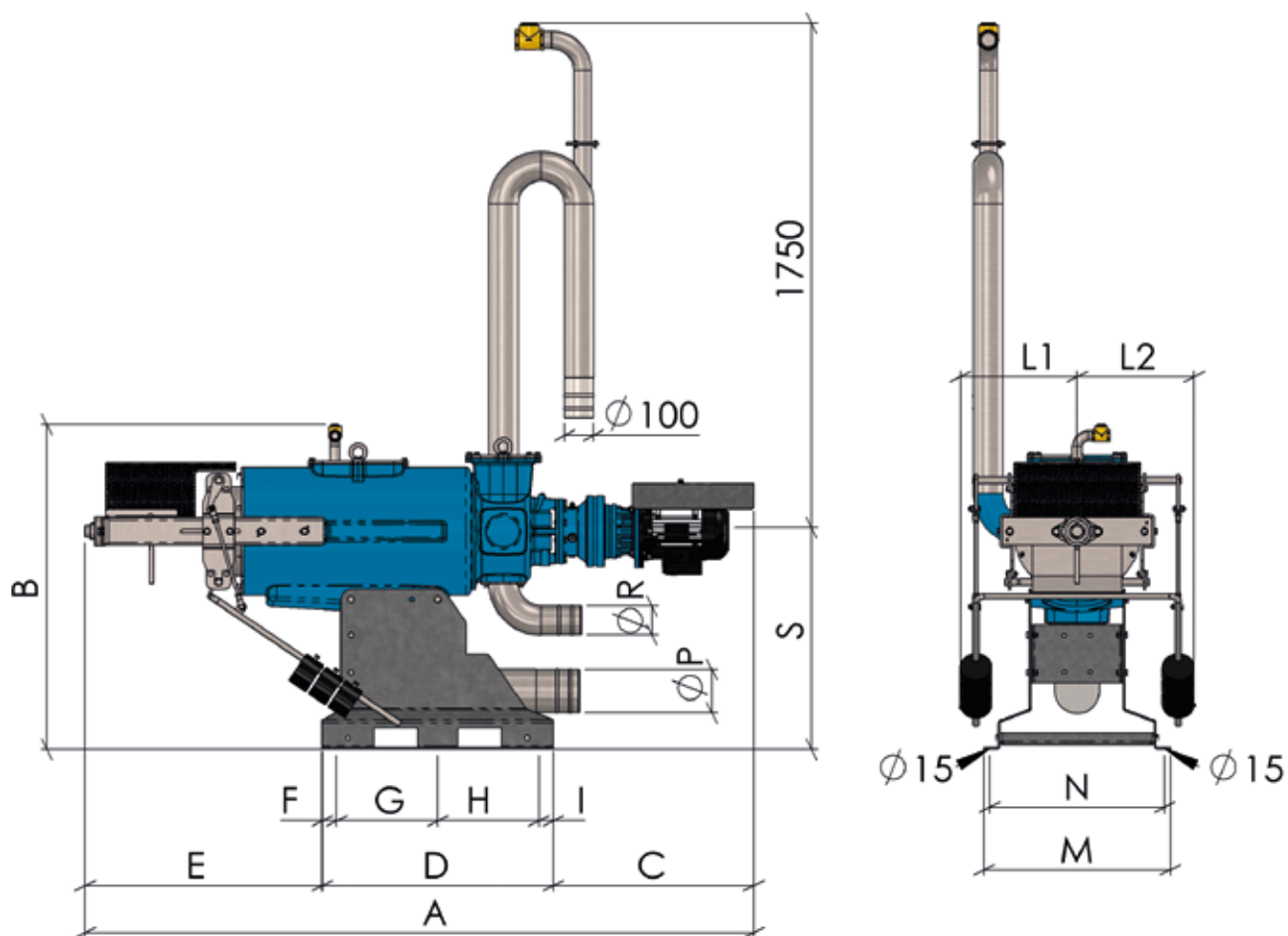
Modell	Durchsatz* m <sup>3</sup> /h	U/ min	Antrieb KW	Siebgröße mm	Art.-Nr.
DU 260 TM	6 - 12	14	5,5	0,50	9803-260-50
	6 - 18			0,75	9803-260-75
	8 - 22			1,00	9803-260-100
DU 260 FA-TM	5 - 16	20	7,5	0,50	9804-260-50
	7 - 24			0,75	9804-260-75
	10 - 32			1,00	9804-260-100

### Bis zu 38 % Trockensubstanz für Trockenmasse, mit doppelt gelagerter Pressschnecke

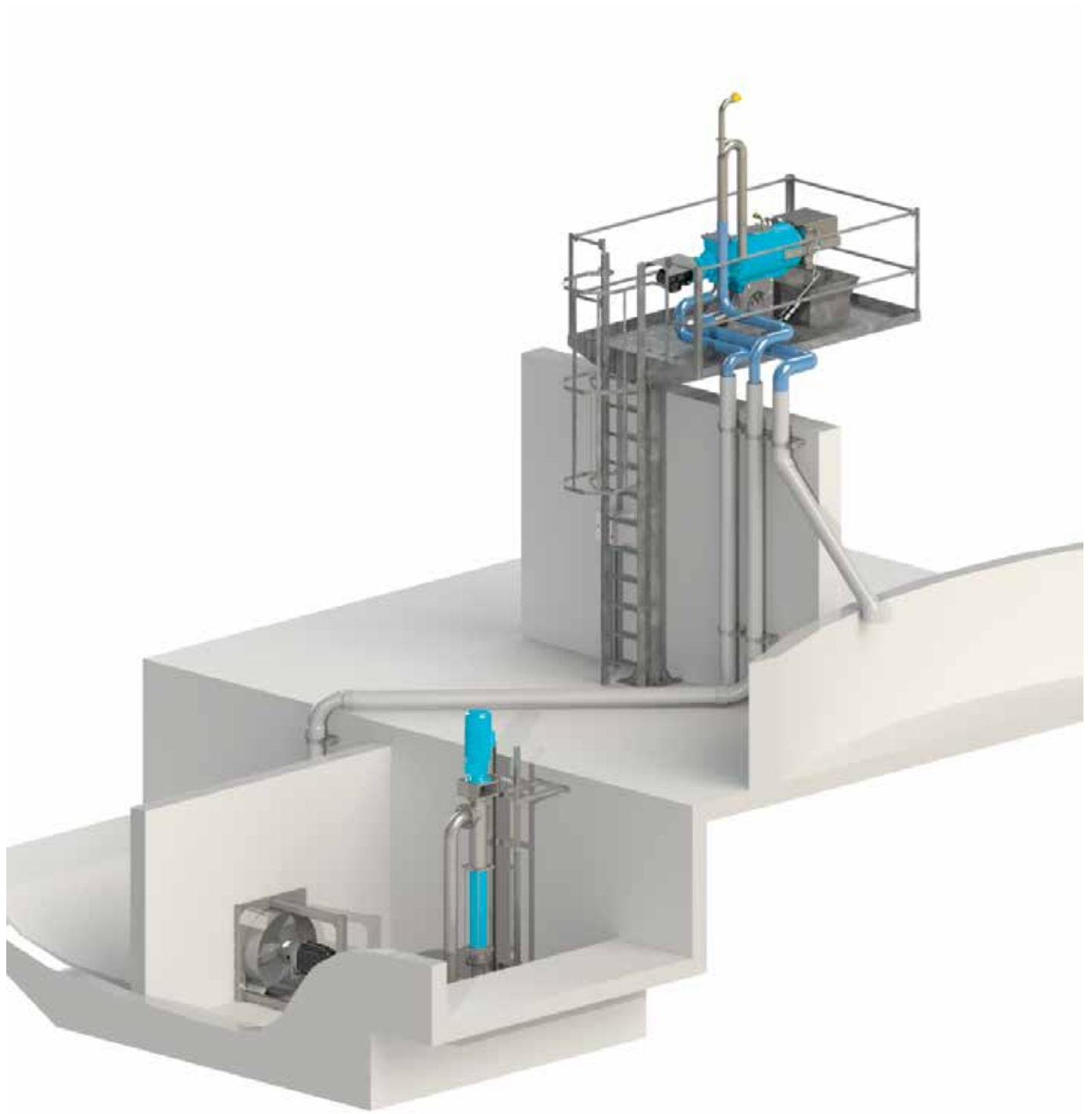
Modell	Durchsatz* m <sup>3</sup> /h	U/ min	Antrieb KW	Siebgröße mm	Art.-Nr.
DU 260 FA-HTM	3 - 9	11	11	0,75	9806-260-75
	4 - 12			1,00	9806-260-100

\* vom TS-Gehalt abhängig

# Pressschnecken-Separatoren



Typ	Maß mm																Gewicht kg
	A	B	C	D	E	F	G	H	I	L1	L2	M	N	P	R	S	
DU 260 Mini	1538	1000	560	800	178	50	350	350	50	336	405	645	600	100	100	677	290
DU 260 Basis	1806	1013	621	800	385	50	350	350	50	405	405	645	600	100	100	677	390
DU 260 Profi	2099	1013	621	800	678	50	350	350	50	405	405	645	600	100	100	677	440
DU 260 TM	2233	1013	755	800	678	50	350	350	50	405	405	645	600	100	100	677	470
DU 260 FA TM	2467	1112	850	800	817	50	350	350	50	405	405	645	600	150	100	753	500
DU 300 Profi	2340	1112	719	800	821	50	350	350	50	405	405	645	600	150	100	753	515



# Kompakt-Separator-System

## Kompakt-Separator für Gülle, Biogas und industrielle Anwendungen

Bei dem DURÄUMAT® Kompakt-Separator-System handelt es sich um eine mobile Einheit, die ortsunabhängig flexibel einsetzbar vielen Anwendungen gerecht wird. Das Gerät ist leicht zu transportieren und mit wenigen Handgriffen schnell betriebsbereit. Die einzelnen Komponenten sind zur kompakten Einheit verbaut und optimal aufeinander abgestimmt. Wirtschaftliches Betreiben und eine lange Lebensdauer sind garantiert.

Zur Inbetriebnahme müssen lediglich die Saug- und Ablaufschläuche sowie die Stromversorgung über eine 32 A Steckdose angeschlossen werden.

Die Basiseinheit des Kompakt-Separators ist optional durch ein einfach und kompakt integrierbares Förderband erweiterbar. Die Feststoffe können je nach Bedarf durch das verstellbare Förderband direkt abtransportiert werden.

Der Kompakt-Separator kann im Hand- oder Automatikbetrieb zeitgesteuert betrieben werden. Das intelligente Steuerungssystem stellt die Förderleistung der drehzahlregelbaren Exzentrerschneckenpumpe automatisch ein. Die Steuerung beinhaltet mehrere Sicherheitsmodule, welche in einem Störfall die Maschine sofort automatisch abschaltet.

- Pressschnecken-Separator
- Exzentrerschneckenpumpe als Zuführpumpe
- Kreiselpumpe als Abförpumpe
- Elektronische Drucksteuerung
- Optional um Förderband erweiterbar
- Saug- und Überlaufleitung passend für Q-Flansch DN 125 und DN 150
- Betriebsbereit montierte Einheit
- Ortsunabhängig flexibel einsetzbares Kompaktgerät
- In der Landwirtschaft, Biogasanlagen und Industrie vielseitig einsetzbar
- Anlagenkomponenten für Wartungsarbeiten optimizugänglich
- Geringer Energieverbrauch
- Hohe Durchsatzleistung bei hohem TS-Gehalt



Bezeichnung	Siebgröße	Art.-Nr.
DU 260 Basis	0,25 mm	9807-9801-260-25
	0,50 mm	9807-9801-260-50
	0,75 mm	9807-9801-260-75
	1,00 mm	9807-9801-260-100
DU 260 Profi	0,25 mm	9807-9802-260-25
	0,50 mm	9807-9802-260-50
	0,75 mm	9807-9802-260-75
	1,00 mm	9807-9802-260-100
DU 300 Profi	0,25 mm	9807-9805-260-25
	0,50 mm	9807-9805-260-50
	0,75 mm	9807-9805-260-75
	1,00 mm	9807-9805-260-100

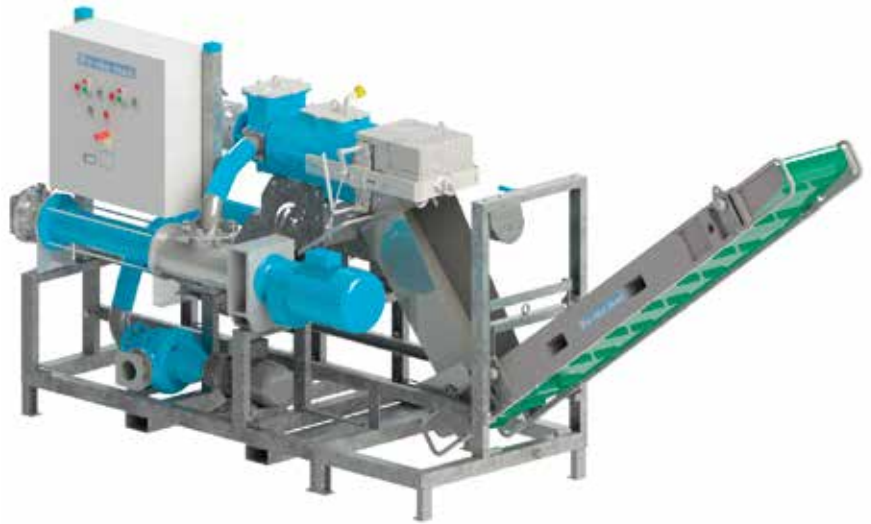
Bezeichnung	Siebgröße	Art.-Nr.
DU 260 TM	0,50 mm	9807-9803-260-50
	0,75 mm	9807-9803-260-75
	1,00 mm	9807-9803-260-100
DU 260 FA-TM	0,50 mm	9807-9804-260-50
	0,75 mm	9807-9804-260-75
	1,00 mm	9807-9804-260-100
DU 260 FA-HTM	0,75 mm	9807-9806-260-75
	1,00 mm	9807-9806-260-100



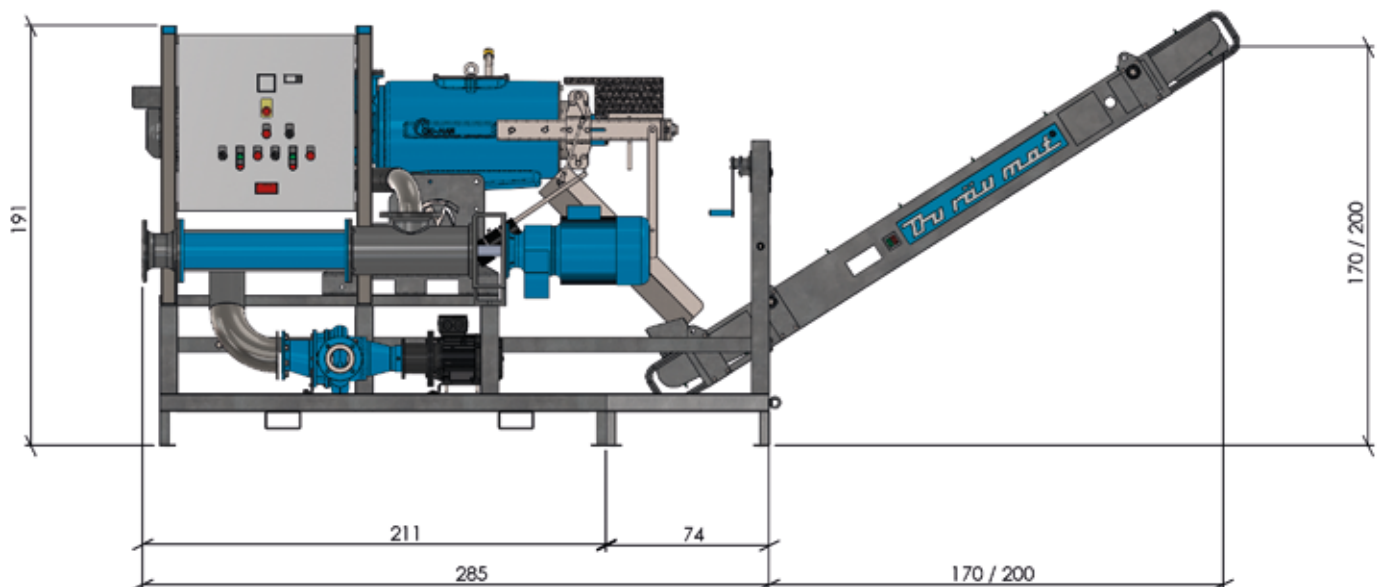
## Förderband

Förderband-Erweiterungsmodul für DURÄUMAT® Kompakt-Separator. Zum schnellen und effizienten Transport des separierten Materials.

- Einfach und kompakt in die Basiseinheit integrierbar
- Kurze Rüstzeit durch nur eine Person
- Robuste Stahlrohr-Konstruktion in feuerverzinkter Ausführung
- Stollenband 400 mm breit mit Gewebeeinlage und V-Führung
- Antrieb über leistungsstarken Elektro-Getriebemotor 0,75kW/230V
- Edelstahl-Aufnahmetrichter
- Höhenverstellbare Abwurfhöhe
- Abwurfhöhe in 2 Stufen verstellbar, 1,70 m und max. 2,00 m



Bezeichnung	Art.-Nr.
Förderband-Erweiterungsmodul	9815





Bezeichnung		Höhe	Art.-Nr.
Plattform incl. Geländer und Steigleiter mit Schutzbügel Plattform ca. 1,70 x 3,0 m	mit Standfuß zum Aufschrauben auf bauseitige Bodenplatte/Fundament	3,00 m	9812-300
		4,00 m	9812-400
		5,00 m	9812-500
	zum Wandanbau	3,00 m	9813

### Flansch

incl. M-Teil / System Perrot



Ausführung	Größe	Art.-Nr.
gerader Stutzen	DN 100 Q	8608

### V-Teil

System Perrot, feuerverzinkt  
gerade mit Schlauchtülle für Spiralschlauch



Ausführung	Größe	Art.-Nr.
gerade	DN 100	8698

### Schraubschelle V2A

(Spannbackenschelle für Spiralschlauch)



Ausführung	Art.-Nr.
DN 100 122 - 130 mm	8584

### PVC-Spiralschlauch

Druck DN 100 - BD 3 bar



Ausführung	Art.-Nr.
DN 100 ( 102 mm LW x 9 mm Wand)	8573



Milchviehställe  
Rindermastställe  
Jungvieh- und Kälberställe



Schweinezuchtställe  
Schweinemastställe  
Fütterungsanlagen



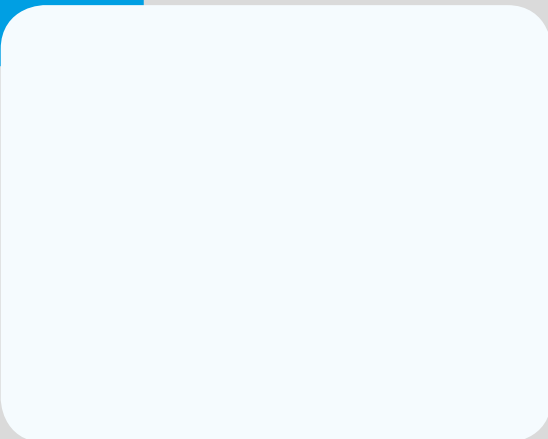
Entmistungsanlagen



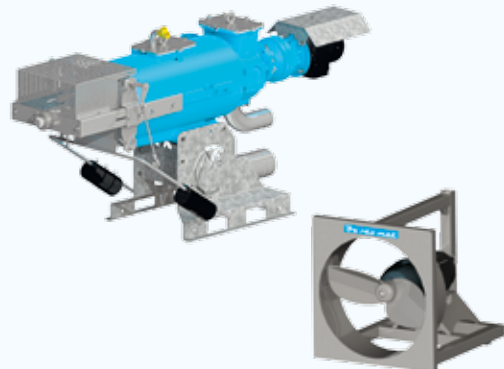
Gülepumpen  
**ORIGINAL  
BEHAM**



Ihr Ansprechpartner



Güllemixer  
Gülletechnik  
Separatoren



**DURÄUMAT Stalltechnik GmbH**

D-23858 Reinfeld, Hamburger Chaussee 9, Telefon +49 (0)4533 204-0, Fax 204265  
Internet: [www.duraeumat.de](http://www.duraeumat.de), E-Mail: [info@duraeumat.de](mailto:info@duraeumat.de)