

Duraeumat[®]



Beleuchtungstechnik

www.duraeumat.de

Beleuchtung für Rinderställe und Melkstände



Agrilight®-Beleuchtungssysteme werden zur Beleuchtung verschiedenster Stalltypen, Lagerräume und landwirtschaftlicher Betriebsgebäude eingesetzt. Durch eine spezielle Reflektortechnik wird das Licht gleichmäßig verteilt. Gebäude bis zu 24 Meter Breite werden mit nur einer Reihe Armaturen ausgeleuchtet. Dies führt zu niedrigeren Installations- und Wartungskosten als bei konventioneller Beleuchtung.

Optimale Lichtverhältnisse haben direkten Einfluss auf das Tierwohlbefinden.

Für eine optimale Kuhaktivität, eine gute Futteraufnahme, höchste Milchleistungen aber auch längere Ruhezeiten benötigen Kühe die richtige Lichtintensität mit entsprechender Beleuchtungsdauer.

Durch ein maßgeschneidertes Beleuchtungssystem kann die Milchleistung laktierender Kühe um 5-15% gesteigert werden. Trocken stehende Kühe können sich durch längere Ruhezeiten optimal auf die Kalbung vorbereiten. Die Entwicklung heranwachsender Rinder wird beschleunigt und die Geschlechtsreife tritt früher ein.

Darüber hinaus trägt die richtige Lichtverteilung mit entsprechender Beleuchtungsstärke wesentlich zur Verbesserung der Arbeitsbedingungen bei.

| | Beleuchtungsstärke in Lux | Beleuchtungszeit in Std./Tag |
|-----------------------------------|------------------------------|---------------------------------|
| Melkstand, allgemeine Beleuchtung | > 200 | |
| Melkstand Melkgrube | 400 - 500 | |
| Wartebereich / Ein- und Austrieb | 150 - 200 | |
| Behandlungsstand | 1000 | |
| Laufstall Milchkühe | 150 - 200 | 16 |
| Laufstall Trockene Kühe | 80 - 150 | 8 |
| Aufenthaltsbereich Rinder | 150 - 200 | 16 |
| Aufenthaltsbereich Kälber | > 80 | 10 |
| Verkehrswege für Personen | > 50 | |



AGRIBOX 3

wurde speziell für AGRILED® 3 Armaturen entwickelt. Mit diesem Licht Management System haben Sie verschiedene Ansteuerungsmöglichkeiten. Die Armaturen sind von 100% bis 10% dimmbar. Durch den Einsatz eines digitalen Lichtsensors wird das erwünschte Lichtniveau erzielt. Mittels einfach einstellbarer Lichtprogramme wird die Beleuchtung automatisiert.

- Bis zu 30 Armaturen AGRILED 3
- In 5 Gruppen schaltbar
- 11 Programme einstellbar
- Real-Time Lichtniveau mit Lichtsensor
- Benutzerfreundliche Bedienung
- Energie einsparend
- IP65



Art.-Nr. AL 1085



Art.-Nr. AL 1087

| Bezeichnung | ME | Art.-Nr. |
|-----------------------------------|-------|----------|
| Steuerungskasten AGRIBOX-pro | Stück | AL-1085 |
| Steuerungskasten AGRIBOX-X Switch | Stück | AL-1087 |

Beleuchtung für Rinderställe und Melkstände



LED-Beleuchtungssystem - AGRILED® 3

Die LED-Beleuchtungsarmaturen AGRILED® 3 wurden speziell zur Beleuchtung von Kuh- und Rinderställen entwickelt. Diese Armaturen gewährleisten eine optimale Lichtstärke bei optimaler Lichtverteilung. Mit einer Lichtausbeute von 156 Lm/Watt ermöglicht dieses System eine sehr effiziente Stallbeleuchtung. Die AGRILED® 3 pro red-Armatur verfügt über eine integrierte rote Nachtbeleuchtung für Kontrollgänge im Stall. Mit der speziellen Steuereinheit AGRIBOXpro lassen sich die LED-Armaturen dimmen, so dass eine individuelle Lichtintensität in einzelnen Gruppen im Stall gesteuert werden können.

Die Steuereinheit ist in der Lage einen natürlichen Beleuchtungsrhythmus zu simulieren und somit das Wohlbefinden der Tiere zu steigern.

| Armaturen | ME | Art.-Nr. |
|------------------|-------|----------|
| AGRILED® pro red | Stück | AL-1010 |
| AGRILED® pro | Stück | AL-1011 |
| AGRILED® red | Stück | AL-1012 |
| AGRILED® | Stück | AL-1013 |
| AGRILED® eco | Stück | AL-1014 |

AGRILED® 3 pro

Intelligentes automatisiertes Beleuchtungssystem für Milchvieh optional mit integriertem roten LED-Licht.

AGRILED® 3

Intelligentes automatisiertes Beleuchtungssystem für Jungvieh, Trockensteher, Trennräume und Arbeitslicht optional mit integriertem roten LED-Licht.

AGRILED® 3 eco

Leuchte für Ein- / Aus-Anwendung, ohne automatisierte Steuerung für Jungvieh, Trockensteher, Trennräume und Arbeitslicht.





AGRILED® 3 Serie Spezifikationen

| | AGRILED® 3 pro red | AGRILED® 3 pro | AGRILED® 3 red | AGRILED® 3 | AGRILED® 3 eco |
|------------------------|-----------------------|-------------------|-------------------|--------------|-------------------|
| Lumen output | 35.600 | 35.600 | 19.800 | 19.800 | 19.800 |
| Leistung in Watt | 240 | 240 | 134 | 134 | 134 |
| Lm/W LED | 156 | 156 | 153 | 153 | 153 |
| Lm/W Wall plug | 126 | 126 | 125 | 125 | 125 |
| Lichtfarbe 4000K | ✓ | ✓ | ✓ | ✓ | ✓ |
| Integriertes Rotlicht | ✓ | ■ | ✓ | ■ | ■ |
| Dall dimmbar | ✓ | ✓ | ✓ | ✓ | ✓ |
| Überspannungsschutz | Driver + LED | Driver + LED | Driver + LED | Driver + LED | Driver |
| Lebensdauer in Stunden | 100.000 | 100.000 | 100.000 | 100.000 | 100.000 |
| Größe L x B mm | 90 x 50 | 90 x 50 | 90 x 50 | 90 x 50 | 90 x 50 |
| Garantie | 5 Jahre | 5 Jahre | 5 Jahre | 5 Jahre | 3 Jahre |

Beleuchtung für Rinderställe und Melkstände



LED Kontrollbeleuchtung

Diese LED Kontrollbeleuchtung sorgt für rotes Licht im Stall und ist eine Ergänzung zu den AGRILED® 3 Armaturen. Da die Tiere keinen Farbzeptor für rotes Licht haben, nehmen Sie dies nicht wahr und die Nachtruhe der Tiere wird dadurch nicht gestört. Dieses Produkt passt in das empfohlene Lichtprogramm von 16 Stunden Licht und 8 Stunden Dunkelheit. Energieeinsparungen von bis zu 50% im Gegensatz zu konventioneller roter Nachtbeleuchtung sind möglich.

Technische Daten:

| | |
|--------------|--------------------|
| Lampenfuß: | E27 |
| Leistung: | 10 Watt |
| Spannung: | 230 V / 50 Hz |
| Schutzgrad: | IP65 |
| Leuchtfarbe: | rot |
| Lebensdauer: | ca. 25.000 Stunden |

| Armaturen | ME | Art.-Nr. |
|-------------------------|-------|----------|
| LED-Kontrollbeleuchtung | Stück | AL-1046 |



LED basic 2x28 Watt / LED Basic Serie

Die LED basic 2x28 Watt besteht aus 2 LED Röhren und eignet sich besonders um niedrige Räume effizient und energiesparend zu beleuchten. Die Armatur wird z.B. in Schweineställen, Melkständen, Geräteräumen, Abkalbeboxen oder als allgemeine Arbeitsbeleuchtung im Stall eingesetzt. Energieeinsparungen von bis zu 65% im Gegensatz zu konventioneller Neonbeleuchtung sind möglich. Keine schädlichen Gase.

Technische Daten:

| | |
|---------------------------|--------------------------|
| Abmessung: | LxBxH 1570 x 140 x 90 mm |
| Gewicht: | 4 kg |
| Leistung ohne Dimmsignal: | 50 Watt |
| Spannung: | 230 V / 50 Hz |
| Schutzgrad: | IP65 |
| Leuchtfarbe: | weiß |
| Lebensdauer: | ca. 50.000 Stunden |

| Armaturen | ME | Art.-Nr. |
|-----------------------|-------|----------|
| LED basic 2 x 28 Watt | Stück | AL-1105 |





Befestigungsmaterial AGRILED® 3

| Bezeichnung | ME | Art.-Nr. |
|---|------|----------|
| Installationsbügel LED 3 190 mm | Satz | AL-1120 |
| Installationsbügel LED 3 1010 mm | Satz | AL-1121 |
| Installationsbügel LED 3 für hängende Montage | Satz | AL-1122 |
| Drahhalterung | Satz | AL-1123 |

Ersatzleuchtmittel

| Bezeichnung | ME | Art.-Nr. |
|--|-------|----------|
| Ersatzlampe 400 Watt HPS Natriumdampf - gelbes Licht | Stück | AL-1050 |
| Ersatzlampe 250 Watt HPS Natriumdampf - gelbes Licht | Stück | AL-1052 |
| Ersatzlampe 360 Watt CDM-T MV Eco-Birne - weißes Licht | Stück | AL-1054 |
| Ersatzlampe 220 Watt CDM-T MV Eco-Birne - weißes Licht | Stück | AL-1055 |
| Ersatzröhre 28 Watt LED - weißes Licht | Stück | AL-1071 |

Milchviehställe
Rindermastställe
Jungvieh- und Kälberställe



Schweinezuchtställe
Schweinemastställe
Fütterungsanlagen



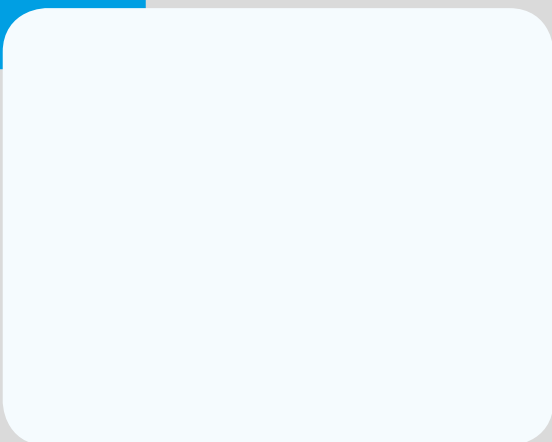
Entmistungsanlagen



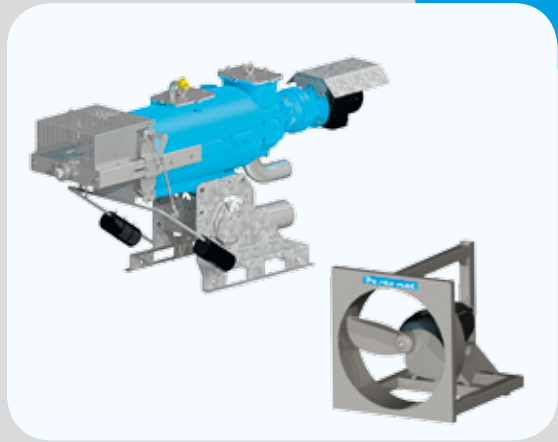
Gülepumpen
**ORIGINAL
BEHAM**



Ihr Ansprechpartner



Güllemixer
Gülletechnik
Separatoren



DURÄUMAT Stalltechnik GmbH

D-23858 Reinfeld, Hamburger Chaussee 9, Telefon +49 (0)4533 204-0, Fax 204265
Internet: www.duraeumat.de, E-Mail: info@duraeumat.de