

# Diagonal-Fressgitter geschweißt

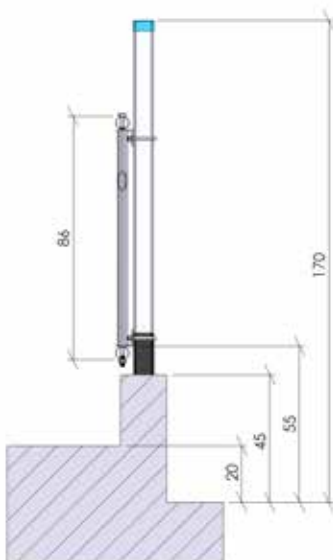
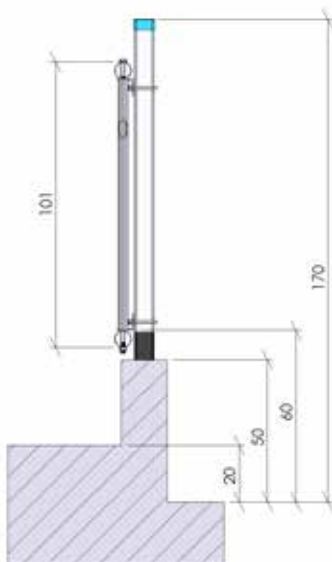


## Bevorzugt bei der Aufstallung von enthorntem Jungvieh:

- durch Schräganordnung der Stäbe kaum Futtermittelverluste
- größere Ruhe im Stall
- Gitterhöhen 1,00, 0,86 und 0,79 m
- bei Gitterlängen von über 4,00 m ist eine Mittelstütze erforderlich

Ausführung	Standbreite	Halsweite		Art.-Nr.
1,00 m hoch Ober- und Unterrohr 60 x 60 x 4 Streben 1 1/4"	45-48 cm	36-39 cm	für Bullen	4319
1,00 m hoch Ober- und Unterrohr 2" Streben 1"	42-45 cm	33-36 cm	für Großvieh	4314
	38-41 cm	29-32 cm	für Jungvieh	4313
0,86 m hoch Ober- und Unterrohr 1 1/2" Streben 1"	33-37 cm	25-28 cm	für Jungvieh	4322
	30-32 cm	22-24 cm	für kl. Jungvieh	4321
0,79 m hoch Ober- und Unterrohr 1 1/2" Streben 3/4"	24-28 cm	18-22 cm	für Kälber	4310





Zubehör	ME	Art.-Nr.
Schwenkbeschlag		
1 Schnellverschußstecken, 1 Steckachse		
1,00 m hoch	per Stück	4039
0,86 m hoch	per Stück	4037
0,79 m hoch	per Stück	4007
Mittelstütze bei Gitterlängen von über 4,00 m erforderlich zum Einbetonieren zum Aufdübeln auf Barrenwand: - Gitter vorgehängt	per Stück	4058
Doppelhänge zum Anschrauben L = 160 mm L = 210 mm	per Satz per Satz	4801 4802
Einfachhänge zum Anschrauben L = 130 mm	per Satz	4714
Bügelsschrauben für Vierkantpfosten 70 x 70 für Vierkantpfosten 90 x 90	per Satz per Satz	4812 4839
Sechskant-Holzschrauben 12 x 80 12 x 80 incl. Kunststoffdübel	per Satz per Satz	4813 4814
Vierkantpfosten zum Einbetonieren 70 x 70 x 4 x 1,90 m lang feuerverzinkt + Epoxidharzbeschichtung	per Stück	4770
Fressgitterdurchschlupf bestehend aus 2 Schlupfbügeln mit Befestigungsmaterial	per Stück	4642

