

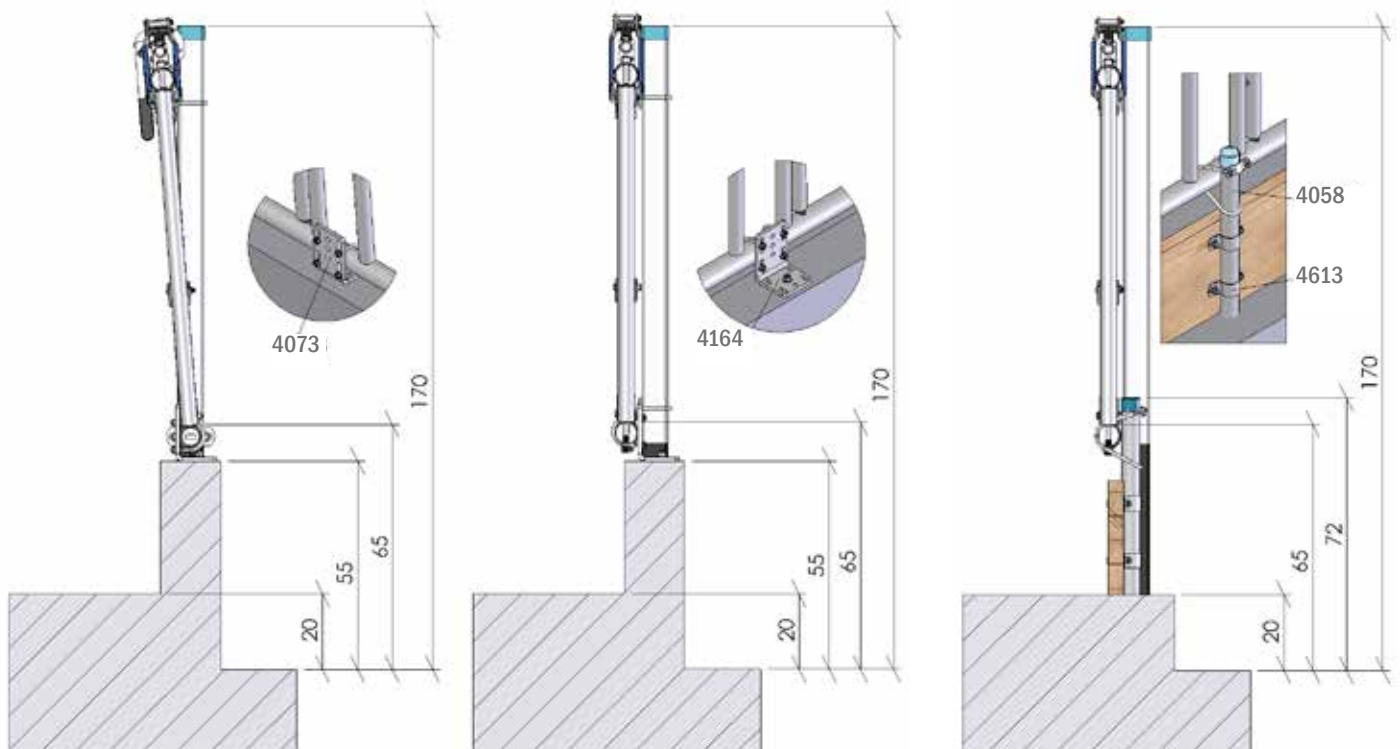
Selbstfang-Fressgitter SL 100 auffädelfar

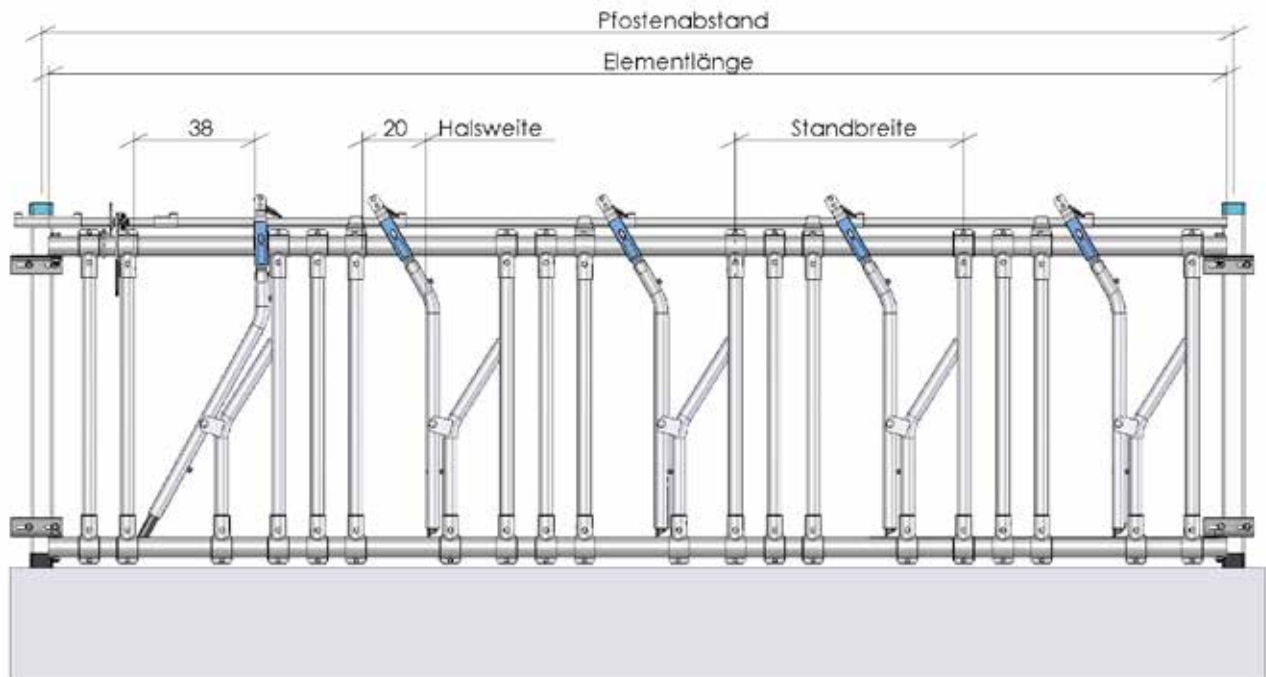


Elemente aus Einzelteilen zum Auffädeln:

- Gitter 100 cm hoch
- Ober- und Unterrohr 2"
- Streben 1 1/4"
- Schaltwelle 3/4"
- besonders geräuscharm durch Sperrklinke und Gleitführung aus hochwertigem Kunststoff
- Sperrklinke ist gegen Überschlagen gesichert
- Gummipuffer-Dämpfung an der Kippstrebe
- Halsbandsicherung in der Kippstrebe
- Ohrmarkensicherung durch optimale Anordnung der gebogenen Kippstrebe
- verstellbare Halsweite und Standbreite
- bei Gitterlängen über 4,00 m ist eine Mittelstütze erforderlich

Ausführung	Elementlänge	Standbreite	Halsweite	Rohrdreieck mit Kippstrebe	Art.-Nr.
Bausatz zur bauseitigen Montage	auf Maß	48-70 cm	17-22 cm	1 Rohrstrebe	4061
		71-90 cm	17-22 cm	2 Rohrstreben	4062
		91-110 cm	17-22 cm	3 Rohrstreben	4063
		111-130 cm	17-22 cm	4 Rohrstreben	4064





Zubehör	ME	Art.-Nr.
Zusätzliche Rohrstrebe bei größeren Standbreiten	per Stück	4056
Öffnungshebel bis ca. 30 m Gitterlänge	per Stück	4220
Schwenkbeschlag 1 Schnellverschlußstecken, 1 Steckachse	per Stück	4039
Mittelstütze bei Gitterlängen von über 4,00 m erforderlich	per Stück	4058
zum Einbetonieren zum Aufdübeln auf Barrenwand:	per Stück	4164
- Gitter vorgehängt	per Stück	4073
- Gitter schrägestellt	per Stück	4073
Doppelhänge zum Anschrauben L = 160 mm	per Satz	4801
L = 210 mm	per Satz	4802
Einfachhänge zum Anschrauben L = 130 mm	per Satz	4714
Einfachaufnahme 2" für schrägestellte Fressgitter	per Satz	4752
Bügelschrauben für Vierkantpfosten 70 x 70	per Satz	4812
für Vierkantpfosten 90 x 90	per Satz	4839
Sechskant-Holzschrauben 12 x 80	per Satz	4813
12 x 80 incl. Kunststoffdübel	per Satz	4814
Vierkantpfosten zum Einbetonieren 70 x 70 x 4 x 1,90 m lang feuerverzinkt + Epoxidharzbeschichtung	per Stück	4770
Fressgitterdurchschlupf bestehend aus 2 Schlupfbügeln mit Befestigungsmaterial	per Stück	4642