

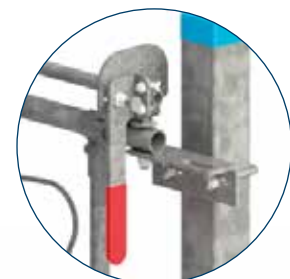
# Selbstfang-Fressgitter SL 79 auffädelfähig



## Elemente aus Einzelteilen zum Auffädeln

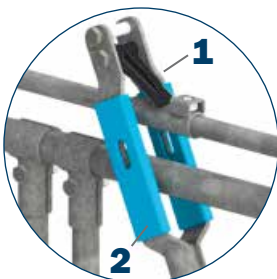
- Gitter 79 cm hoch
- Ober- und Unterrohr 1 1/2"
- Streben 3/4"
- Schaltwelle 1/2"
- verstellbare Halsweite und Standbreite
- Halsbandsicherung in der Kippstrebe
- besonders geräuscharm durch Sperrklinke und Gleitführung aus hochwertigem Kunststoff
- Sperrklinke ist gegen Überschlagen gesichert
- Dämpfung an der Kippstrebe
- Ohrmarkensicherung durch optimale Anordnung der gebogenen Kippstrebe
- verstellbare Halsweite 14 - 16 cm
- große obere Durchgangsöffnung ca. 27 cm breit

Ausführung	Elementlänge	Standbreite	Halsweite	Rohrdreieck mit Kippstrebe	Art.-Nr.
Bausatz zur bauseitigen Montage	auf Maß	37-47 cm	14-16 cm	+ 1 Rohrstrebe	4255
		48-58 cm	14-16 cm	+ 2 Rohrstreben	4256

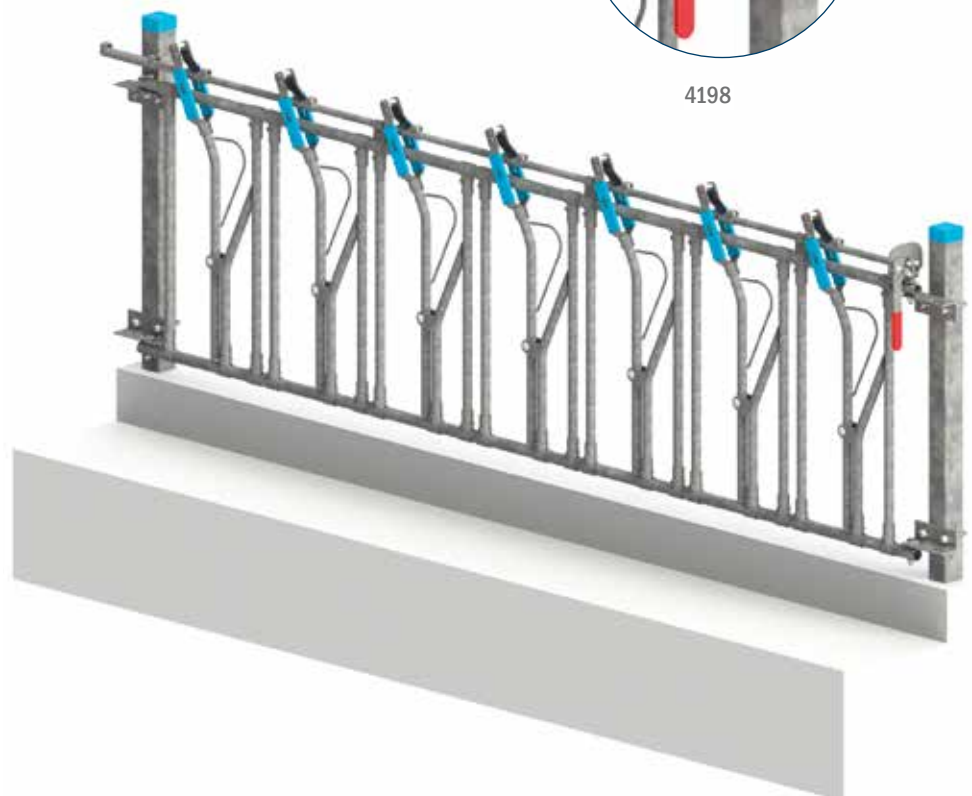


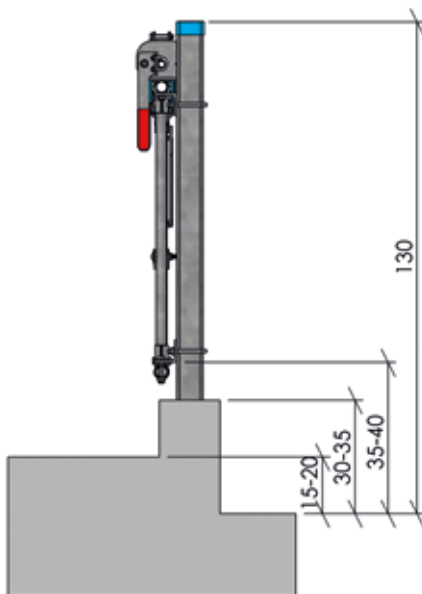
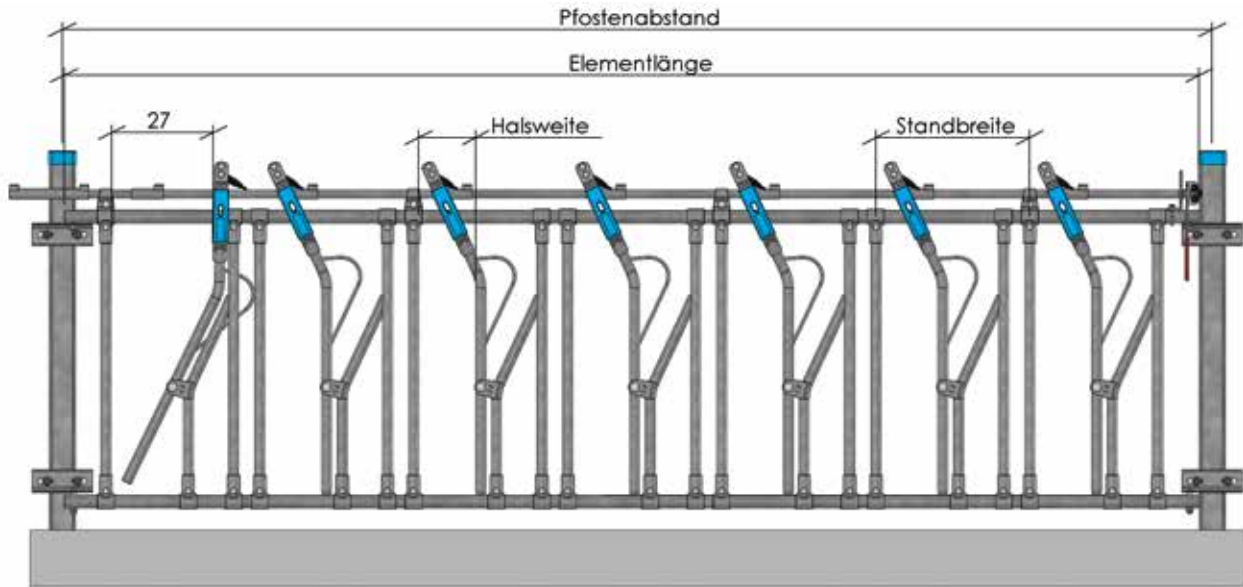
4812  
4801

4198



- 1** Die Sperrklinke aus Polypropylen unterdrückt die durch das Reiben der Sperrklinke auf dem Rohr und bei der Blockierung hervorgerufenen Geräusche.
- 2** Gleitführungen aus hochwertigem Kunststoff reduzieren die Ent- und Verriegelungsgeräusche auf ein Minimum.





Zubehör	ME	Art.-Nr.
zusätzliche Rohrstrebe	per Stück	4117
Öffnungshebel bis ca. 30 m Gitterlänge	per Stück	4198
Schwenkbeschlag bestehend aus 1 Handstecken	per Stück	4007
Doppelhänge zum Anschrauben L = 160 mm	per Satz	4801
L = 210 mm	per Satz	4802
Einfachhänge zum Anschrauben L = 130 mm	per Satz	4714
Bügelschrauben für Vierkantpfosten 70 x 70	per Satz	4812
für Vierkantpfosten 90 x 90	per Satz	4839
Sechskant-Holzschrauben 12 x 80	per Satz	4813
12 x 80 incl. Kunststoffdübel	per Satz	4814
Vierkantpfosten zum Einbetonieren 70 x 70 x 4 x 1,50 m lang feuerverzinkt + Epoxidharzbeschichtung	per Stück	4768
Fressgitterdurchschlupf bestehend aus 2 Schlupfbügeln mit Befestigungsmaterial	per Stück	4642
Personenschlupf zum Auffädeln für Fressgitter 79 cm hoch Ober- u. Unterrohr 1,5"	per Stück	4727
Absperrtür für Personenschlupf	per Stück	4715