

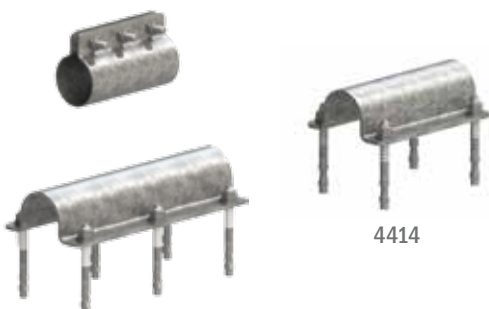
# Liegeboxen EUROPA-TOP



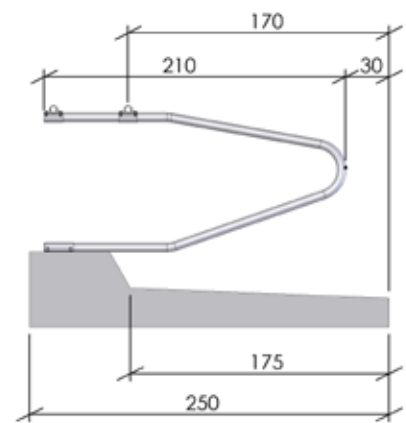
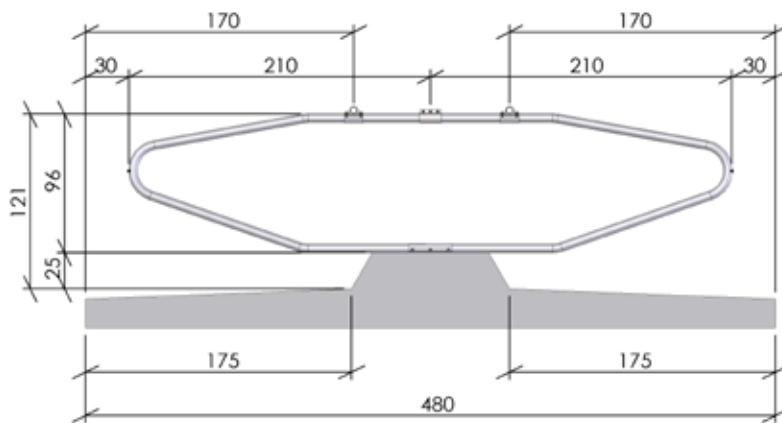
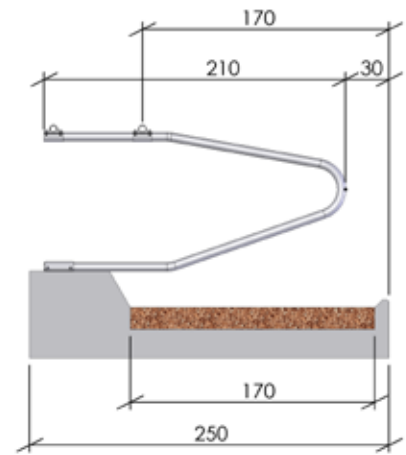
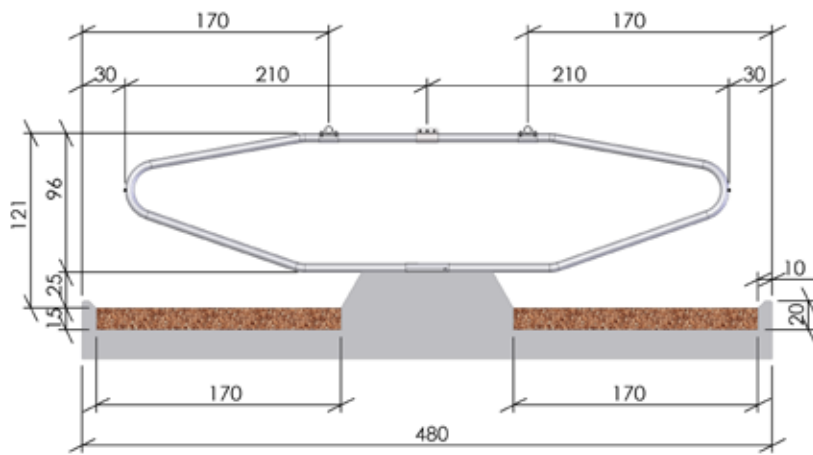
## Bei betoniertem Sockel für Hoch- und Tiefboxen:

- 2" starke Qualitätsrohre DIN 2440
- noch mehr Kopffreiheit beim Liegen und Aufstehen
- Befestigung der Bügel mit einer robusten Rohrschelle direkt auf der Stallsohle
- keine störende Querrohre
- kein Bugbrett erforderlich

Trennbügel EUROPA	ME	Art.-Nr.
1,80 m	per Stück	4425
1,90 m	per Stück	4426
2,10 m	per Stück	4427
2,20 m	per Stück	4428
2,30 m	per Stück	4429



Zubehör	ME	Art.-Nr.	
Befestigungssatz zum Aufdübeln bestehend aus Rohrschellen, Verankerungsdübel und Trennbügelverbindung für Hoch- oder Tiefbox	für Doppelreihe für Einzelreihe	per Satz per Satz	4413 4414



4504

Zubehör	ME	Art.-Nr.
Nackenriegelrohr 1 1/2" incl. Verbinder	6,0 m Länge	4575
Kreuzschelle 2" - 1 1/2" für Nackenriegelrohr	per Stück	4504
Wandhalter kpl. mit Befestigungsmaterial, zur Befestigung von: Rohr 1 1/2"	Holz- wand Mauerwerk	per Stück per Stück
Wandhalter für verstellbares Nackenrohr 1 1/2" mit Befestigungsmaterial	Holz- wand Mauerwerk	per Stück per Stück

4544



4543



4585



4584

